

# **RESERVDELSKATALOG**

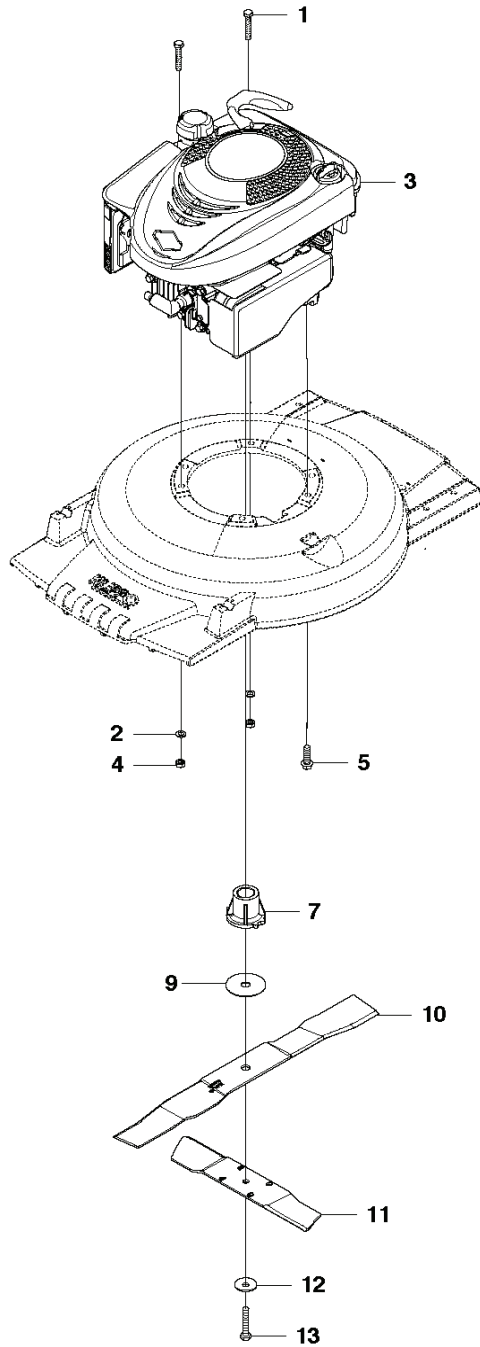
**: KLIPPO EXCELLENT**

Reservdelslista

---

# **RESERVDELSLISTA**

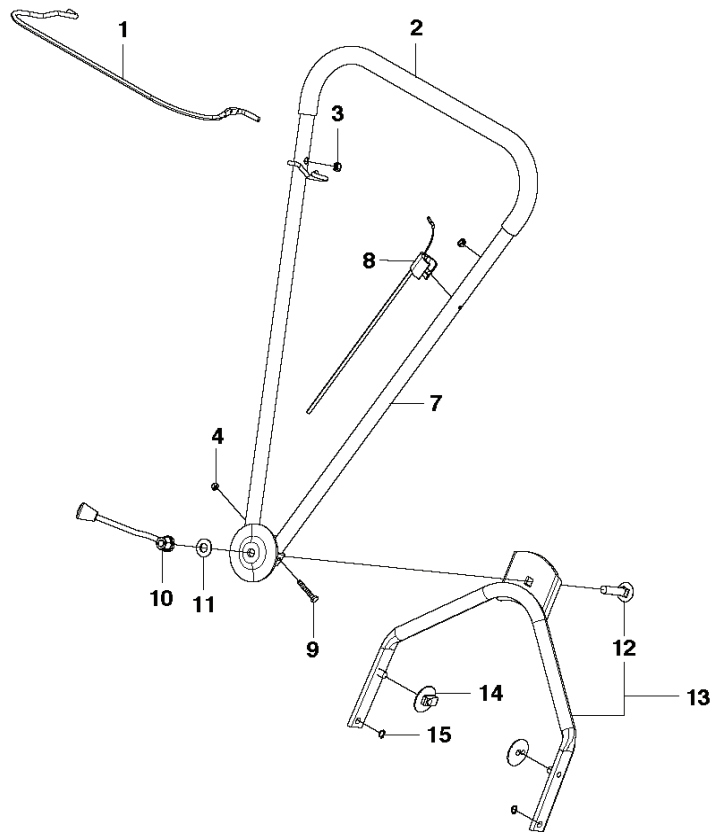
**C** EXCELLENT  
ENGINE



---

REF.	ART. NR	ARTIKELBESKRIVNING	ANMÄRKNING	KIT
1	725246151	SKRUV EHHM		2
2	734116401	BRICKA		6
3	.	TBD	B&S 675EX Series / No. 126T02-6706-H1	1
4	732211801	LOCK NUT		2
5	502882901	SCREW		1
7	502871902	KNIVFÄSTE		1
9	503259401	BRICKA		1
10	502881310	KNIV		1
11	502881710	MOWER BLADE		1
12	503332501	FJÄDER		1
13	504456402	SCREW EHHI		1
14	502888002	DEKAL		1

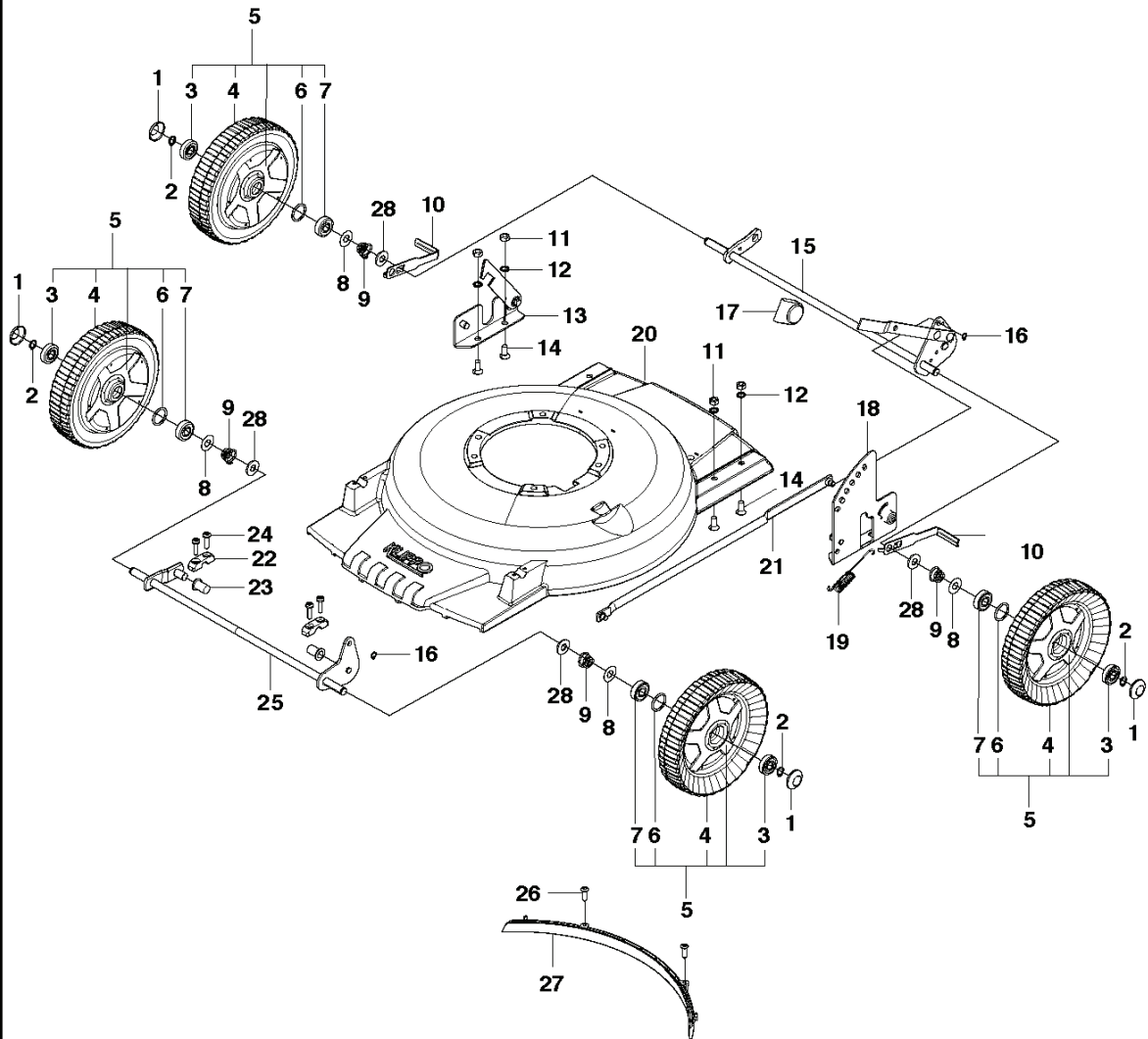
**B** EXCELLENT  
HANDLE



---

REF.	ART. NR	ARTIKELBESKRIVNING	ANMÄRKNING	KIT
1	502876201	BYGEL		1
2	576641901	HANDLE GRIP		1
3	503320901	BUSHING		2
4	732251601	HEXAGON LÅSMUTTER		1
7	502907502	HANDTAG KPL		1
8	585402003	KABEL		1
9	725237871	SKRUV EHHM		1
10	503298301	HÄVARM KPL		1
11	504457301	BRICKA		1
12	727654351	SKRUV RSQM		1 13
13	503284301	HANDTAG KPL		1
14	504464001	JUSTERINGSHJUL		2
15	735311200	SPÄRRING		2

# A EXCELLENT DECK



REF.	ART. NR	ARTIKELBESKRIVNING	ANMÄRKNING	KIT
1	503275101	NAVKAPSEL		4
2	504458301	SPÄRRING		4
3	502882701	KULLAGER	6201-2RS/B9	4 5
4	502945101	DÄCK		4 5
5	503275401	HJUL KPL		4
6	504461801	DISTANSRING		4 5
7	503242901	KULLAGER	6201-2RS	4 5
8	504457601	BRICKA		4
9	503333001	FJÄDER		4
10	503277301	SKRAPA		2
11	731231801	MUTTER (HEXAGON)		4
12	735216401	LÅSBRICKA		4
13	503265801	HANDLE SUPPORT ASSY		1
14	504457001	SKRUV SLCSFM		4
15	503258001	Bakaxel Kpl		1
16	735311000	SPÄRRING		2
17	504464701	KNOPP		1
18	503249001	INDIKATOR PLATTA		1
19	503257601	FJÄDER		1
20	503247901	CHASSI		1
21	503249501	ROD ASSY		1
22	504463801	FÄSTE		2
23	502898101	HÖLJE		2
24	504457101	SKRUV ITXPANM		4
25	503269301	FRAMAXEL ASSY		1
26	504456501	SKRUV ITXPANT		2
27	503243001	WALL BRACKET		1
28	504457301	BRICKA		4
30	579733901	DEKAL		1